



Awning enclosure

Installation and usage instructions

EN

Markisenvorzelt

Montage- und Gebrauchsanleitung

DE

Auvent pour stores

Instructions de montage et mode d'emploi

FR

Cierre para toldos

Instrucciones de montaje y uso

ES

Chiusura per tendalini

Istruzioni di montaggio e d'uso

IT

Sluiting voor luifels

Montage- en gebruiksinstructies

NL

Stängning för markiser

Monterings- och bruksanvisning

SV

Lukning til markiser

Monterings- og brugsvejledning

DA

Lukking av markiser

Monterings- og bruksinstruksjoner

NO

Markiisien sulkulaite

Asennus- ja käyttöohjeet

FI

Fecho para toldos

Instruções de montagem e de uso

PT

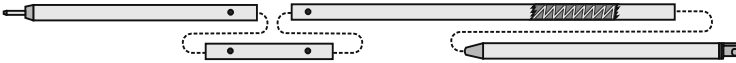
PRIVACY ULTRA LIGHT





B Privacy Ultra Light 300/350/400/450

2 x

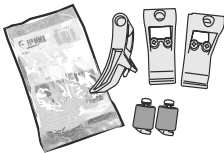


C Privacy Ultra Light Van 260

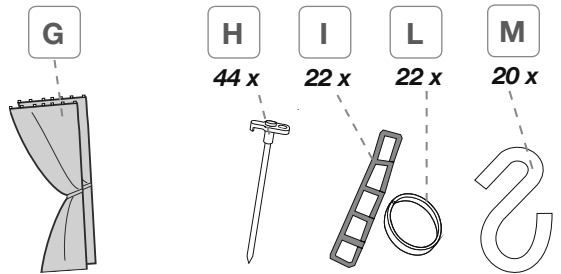
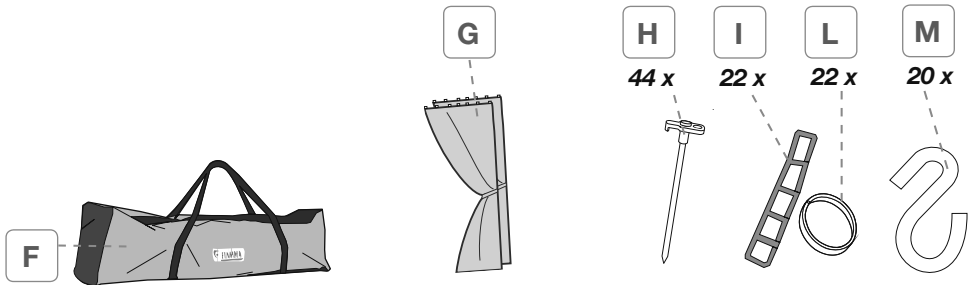
2 x



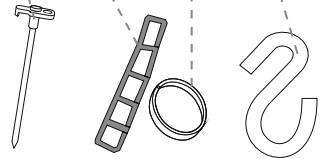
D Privacy Ultra Light Van 260
Privacy Ultra Light 300/350

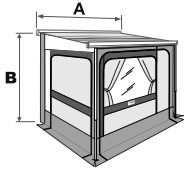


E Privacy Ultra Light 400/450

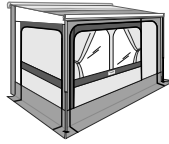


H 44 x **I** 22 x **L** 22 x **M** 20 x

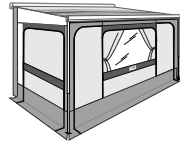




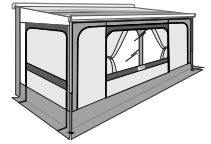
Privacy Ultra Light Van 260
Privacy Ultra Light 300




Privacy Ultra Light 350



Privacy Ultra Light 400



Privacy Ultra Light 450

		A	B	
Privacy Ultra Light Van 260	07350A01-	260 cm	180/220 cm	12,3 kg
Privacy Ultra Light 300	07350-01-	300/320 cm	230-280 cm	14,2 kg
Privacy Ultra Light 350	07350-02-	350/370 cm	230-280 cm	15,4 kg
Privacy Ultra Light 400	07350-03-	400 cm	230-280 cm	16,6 kg
Privacy Ultra Light 450	07350-04-	450 cm	230-280 cm	17,8 kg

Package contents / Verpackungsinhalt / Contenu de l'emballage / Contenido del embalaje /
Contenuto dell'imballo / Inhoud van de verpakking / Förpackningens innehåll / Pakkens indhold /
Innholdet i pakningen / Pakkauksen sisältö / Conteúdo da embalagem **p. 2**

Installation instructions / Montageanleitung / Instructions de montage / Instrucciones de montaje /
Istruzioni di montaggio / Montage-instructies / Monteringsanvisningar / Monteringsvejledning /
Monteringsinstruksjoner / Asennusohjeet / Instruções de montagem **p. 5**

Instructions for use / Gebrauchsanleitung / Instructions d'installation / Instrucciones de uso /
Istruzioni di utilizzo / Gebruiksaanlecties / Bruksanvisning / Brugsvejledning / Bruksinstruksjoner /
Käyttöohjeet / Instruções de utilização **p. 20**

Safety instructions / Sicherheitshinweise / Consignes de sécurité / Instrucciones de seguridad /
Avvertenze di sicurezza / Veiligheidswaarschuwingen / Säkerhetsföreskrifter / Sikkerhedsforan-
staltninger / Sikkerhetsadvarsler / Turvallisuusvaroitukset / Advertências de segurança **p. 22**

Accessories / Zubehör / En option / Accesorios / Accessori / Benodigdheden / Tillbehör /
Tilbehør / Tilbehør / Lisävarusteet / Acessórios **p. 34**

Warranty / Garantie / Garantie / Garantía / Garanzia / Garantie / Garanti / Garanti / Garanti /
Takuu / Garantia **p. 35**



EN

Goods receipt inspection

Check that nothing has been damaged or deformed during transport. In the event of doubts or questions concerning the installation, use or limitations of the product, contact the dealer.

DE

Kontrolle bei der Annahme

Bitte kontrollieren Sie, dass alle Einzelteile einwandfrei sind und nicht während dem Transport beschädigt wurden. Im Zweifelsfall oder bei Fragen zur Montage, Verwendung oder zu Einschränkungen des Produkts wenden Sie sich bitte an Ihren Händler.

FR

Contrôle à la réception

Contrôler le contenu du colis et vérifier qu'aucune pièce n'ait été cassée ou déformée durant le transport. En cas de doutes ou de questions relatives à l'installation, l'utilisation et les limitations du produit, contactez votre concessionnaire.

ES

Control de recepción de mercancía

Controlar que ningún detalle se haya roto o deformado durante el transporte. En caso de dudas o si tiene alguna pregunta sobre el montaje, uso y limitaciones del producto, póngase en contacto con el distribuidor.

IT

Controllo al ricevimento

Controllare che nessun particolare sia rotto o deformato a causa di errori di trasporto. In caso di dubbi o domande relative al montaggio, utilizzo e limiti del prodotto, contattare il rivenditore.

NL

Controle bij ontvangst

Controleer of er geen onderdelen zijn gebroken of vervormd als gevolg van het transport. Neem contact op met uw dealer als u vragen of opmerkingen hebt over de montage, het gebruik en de beperkingen van het product.

SV

Kontroll vid leverans

Kontrollera att inga delar har skadats eller deformerats under transporten. Kontakta försäljaren om du har frågor om monteringen, användningen och produktens gränser.

DA

Kontrol ved modtagelsen

Kontrollér, at ingen del er ødelagt eller deformeret grundet fejl under transport. I tvivlstilfælde, eller hvis du har spørgsmål vedrørende montering eller produktets brug og begrænsninger, bedes du kontakte forhandleren.

NO

Kontroll ved mottak

Kontroller at ingen deler er ødelagt eller deformert som følge av feil under transporten. Hvis du er i tvil eller har spørsmål knyttet til montering, bruk eller begrensninger for produktet, ta kontakt med forhandleren.

FI

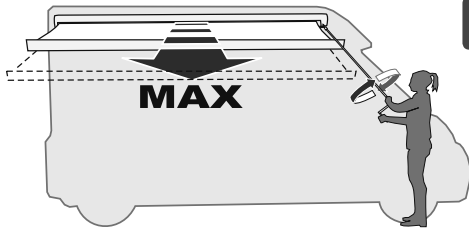
Vastaanottotarkastus

Tarkasta, että mikään osa ei ole kuljetusvirheiden vuoksi rikkoutunut tai vääryntynyt. Epäselvissä tapauksissa tai jos sinulla on tuotteen asennusta, käyttöä tai rajoituksia koskevia kysymyksiä, ota yhteys jälleenmyyjään.

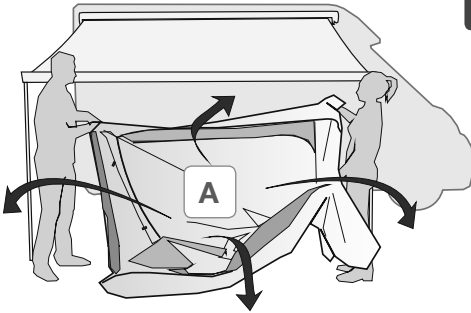
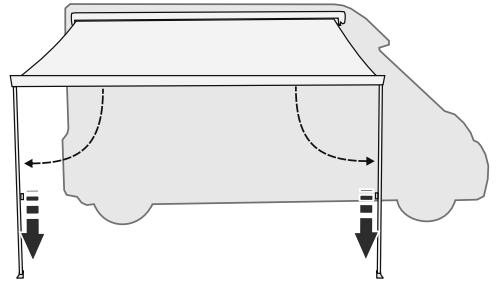
PT

Controlo na receção do produto

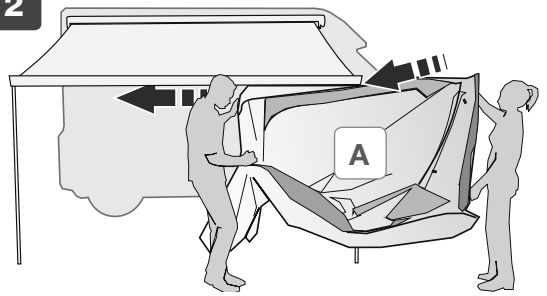
Controlar que nenhuma peça tenha ficado partida ou deformada devido a erros de transporte. Em caso de dúvida ou perguntas relativas à montagem, utilização e limites do produto, contactar o revendedor.



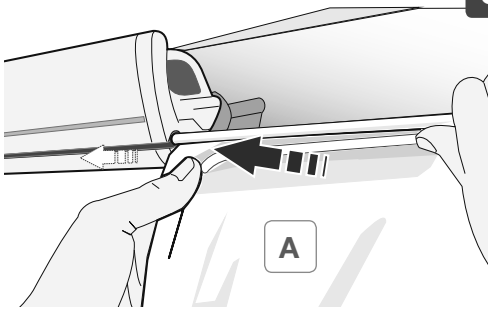
1



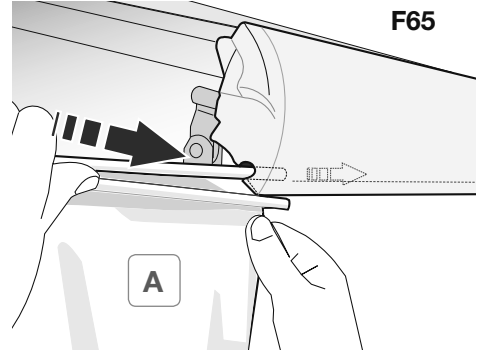
2



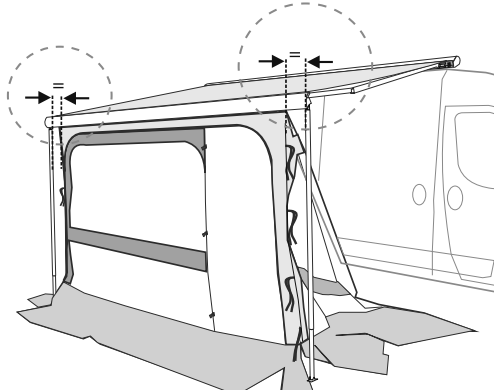
F45 / F70



3



F65



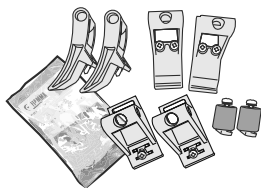
4



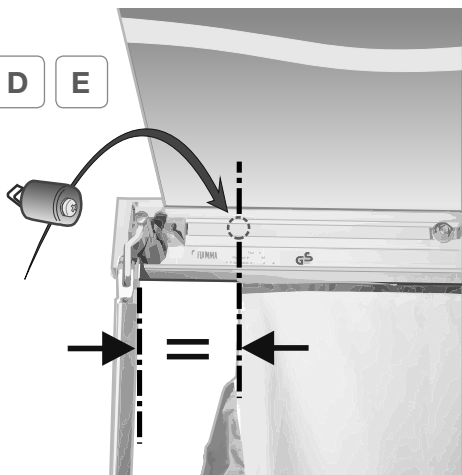
D Privacy Ultra Light Van 260
Privacy Ultra Light 300/350



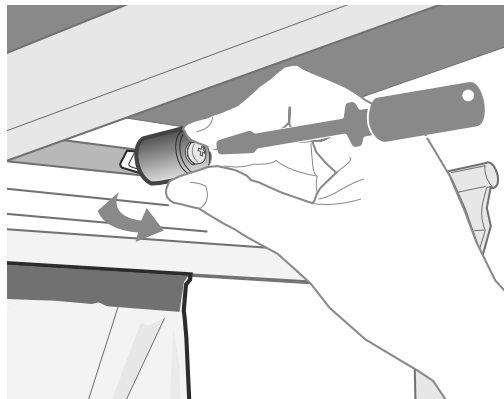
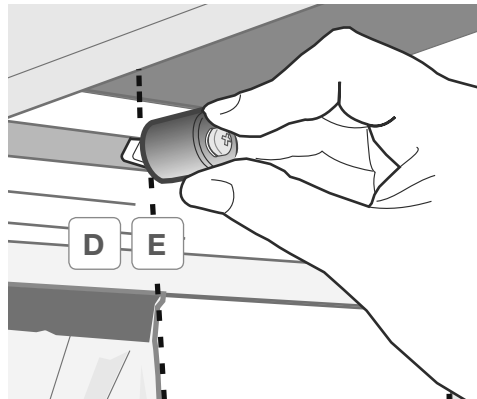
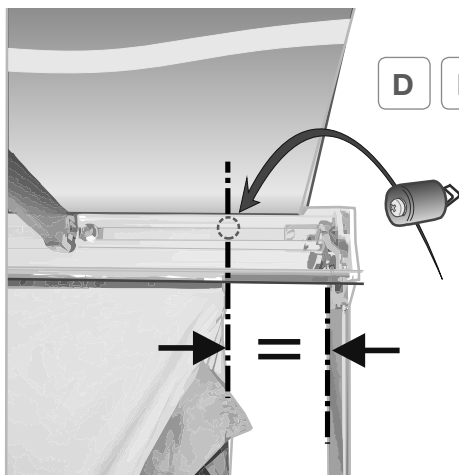
E Privacy Ultra Light 400/450

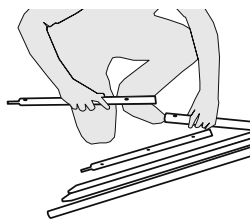


D E

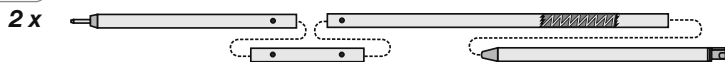


D E

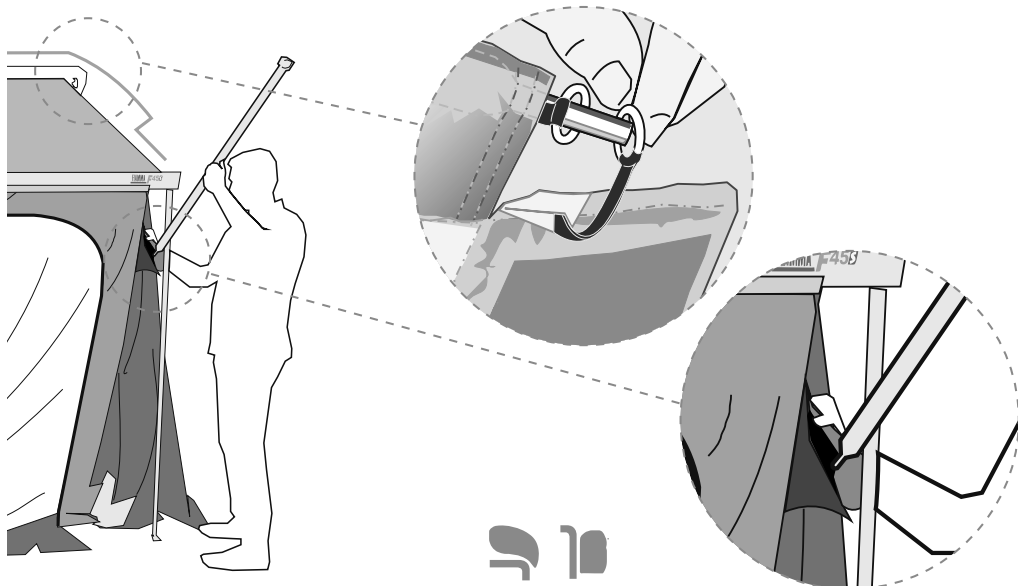
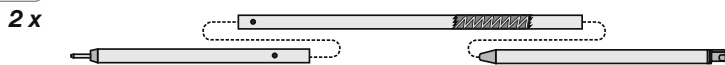




B *Privacy Ultra Light 300/350/400/450*



C *Privacy Ultra Light Van 260*



Privacy Ultra Light Van 260

Privacy Ultra Light 300

Privacy Ultra Light 350

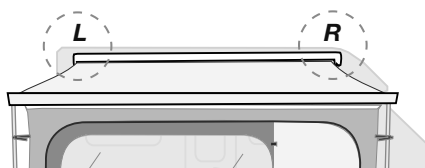
Privacy Ultra Light 400

Privacy Ultra Light 450

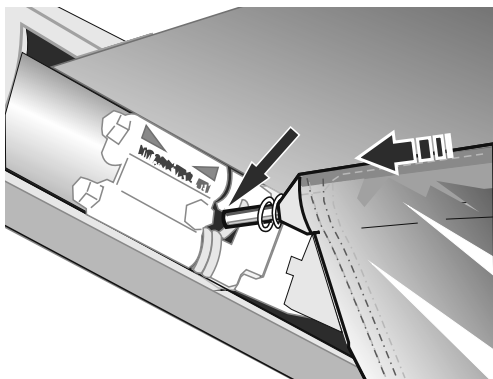
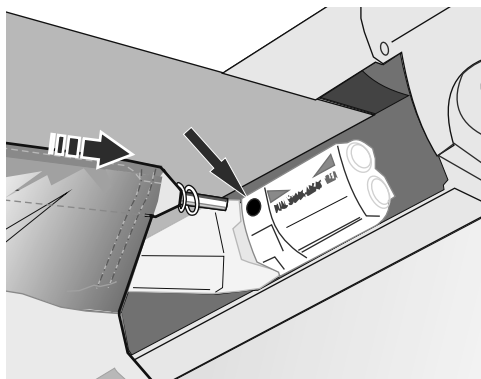
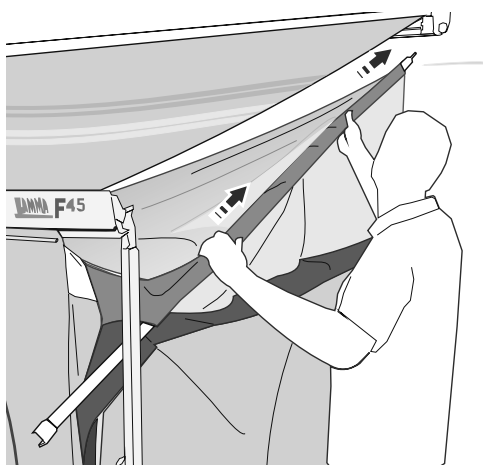
F45 260	p. 08
F45 300	p. 08
F65 320	p. 08
F65 320 (DUCATO)	p. 14
F45 350	p. 09
F65 370	p. 10
F65 370 (DUCATO)	p. 14
F45 400	p. 09
F70 400	p. 09
F65 400	p. 11
F65 400 (DUCATO)	p. 14
F45 450	p. 12
F70 450	p. 13
F65 450	p. 14



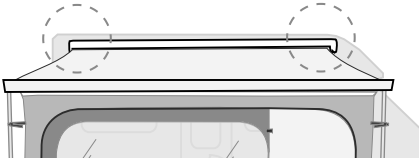
A Privacy Ultra Light Van 260
Privacy Ultra Light 300



D Privacy Ultra Light Van 260
Privacy Ultra Light 300/350



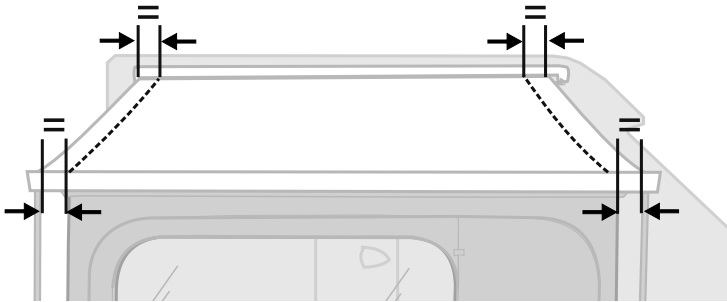
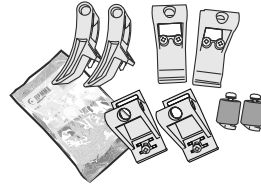
B Privacy Ultra Light 350/400



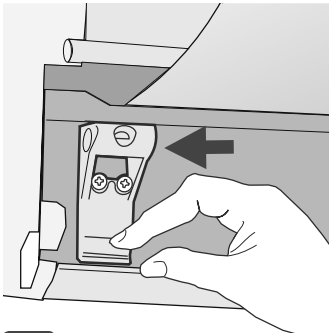
D Privacy Ultra Light Van 260
Privacy Ultra Light 300/350



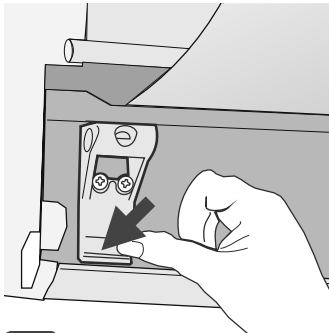
E Privacy Ultra Light 400/450



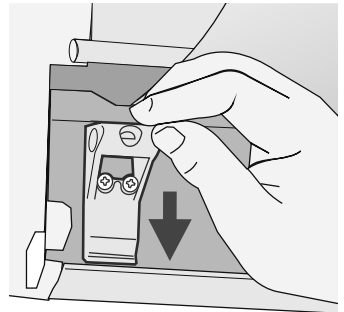
F F45s 350 / 400 - F45 Ti 350/400 - F70 400



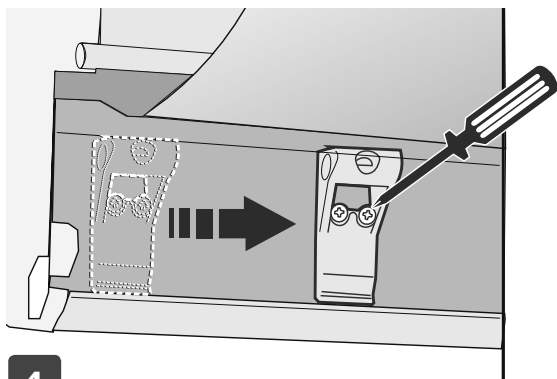
1



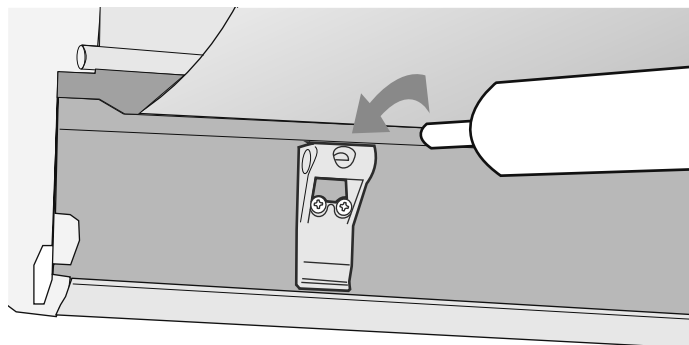
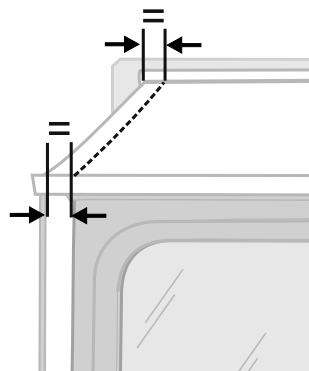
2



3



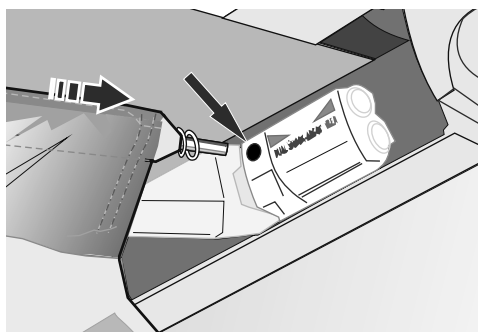
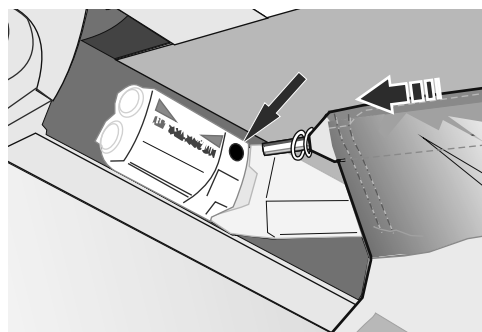
4



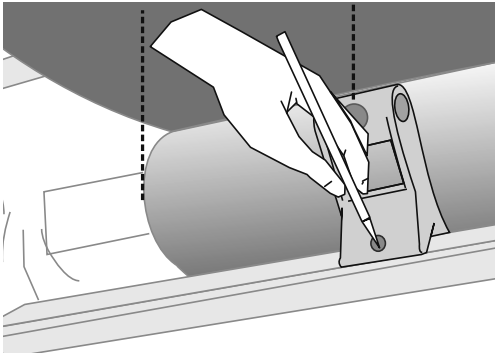
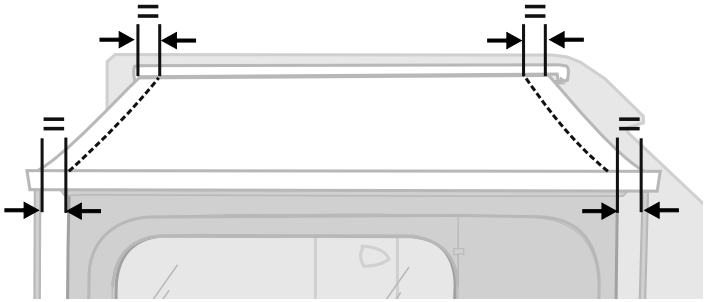
5



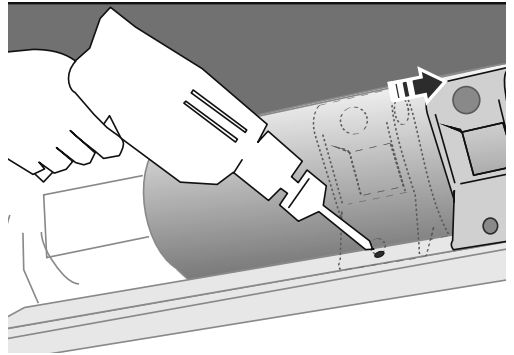
F65s 370



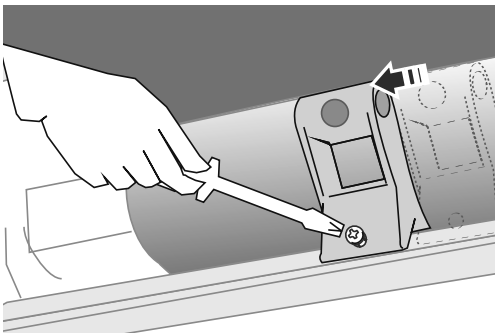
F65 400



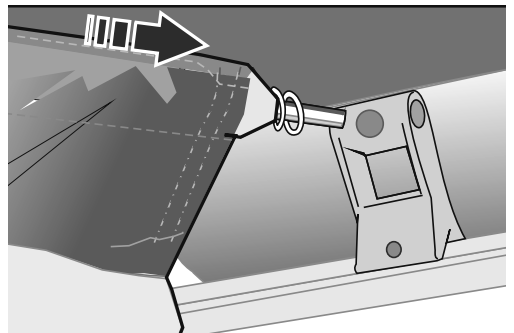
1



2



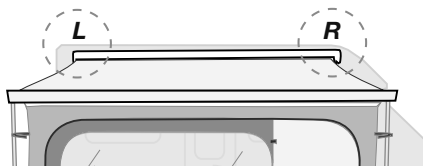
3



4



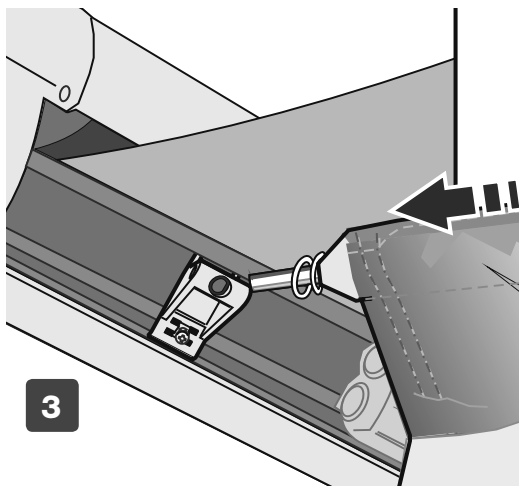
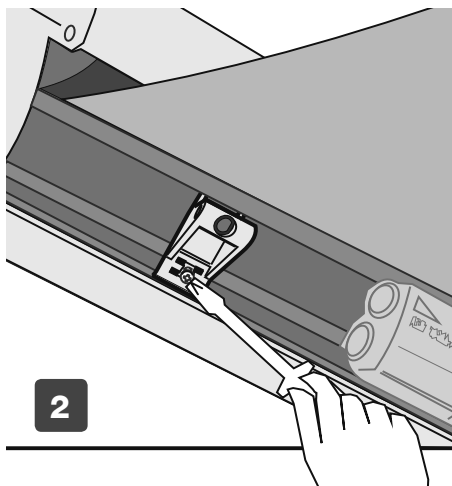
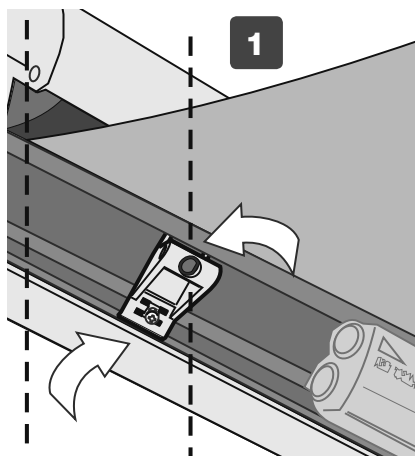
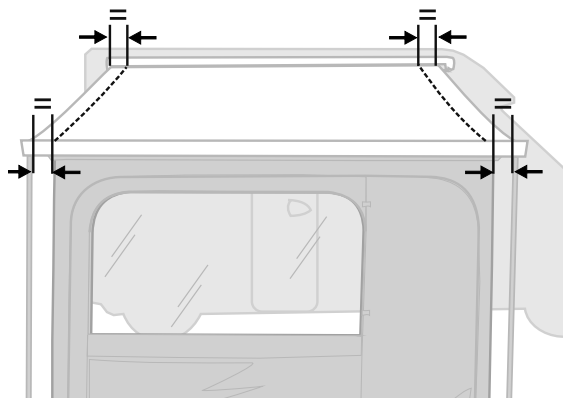
C Privacy Ultra Light 450



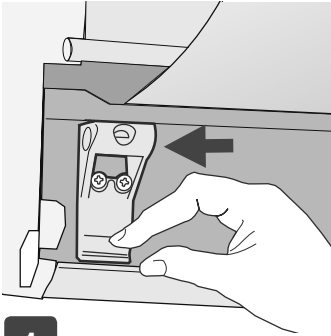
E Privacy Ultra Light 400/450



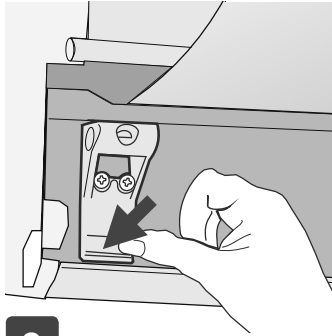
F45 450



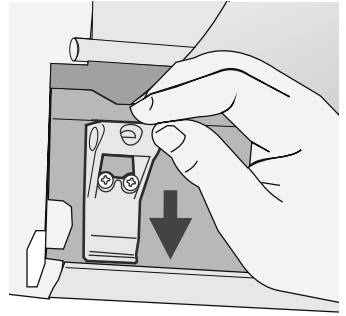
F70 450



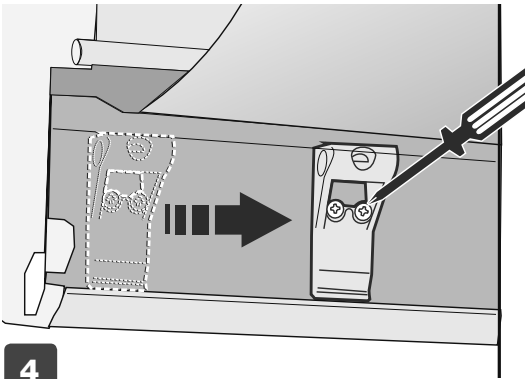
1



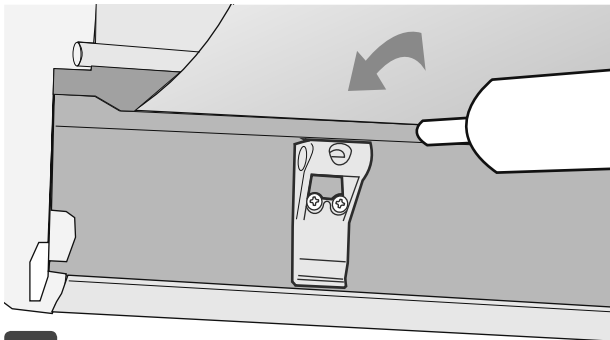
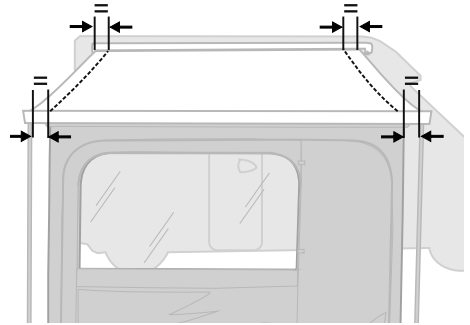
2



3



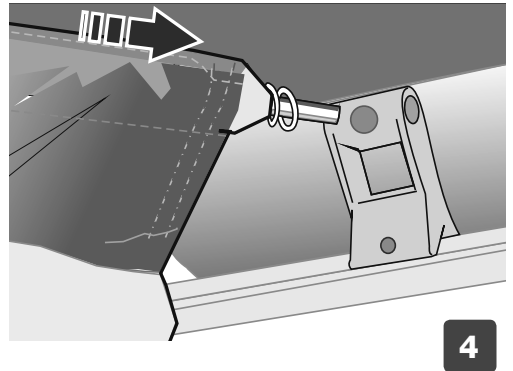
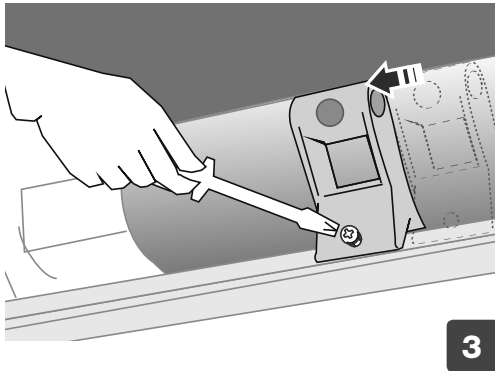
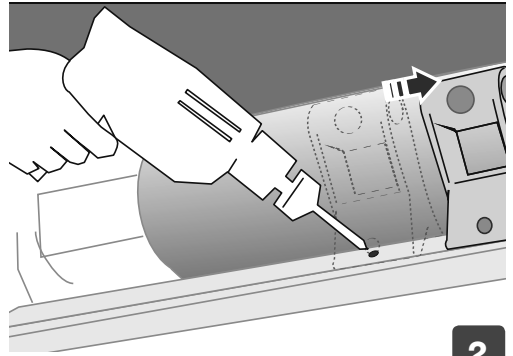
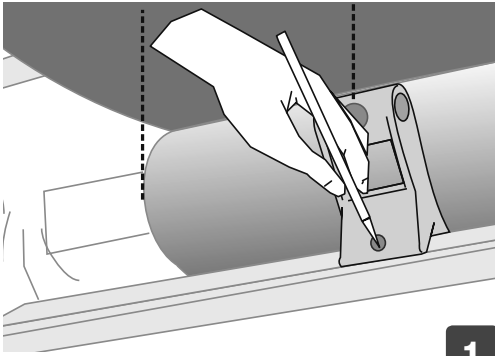
4



5



F65 450

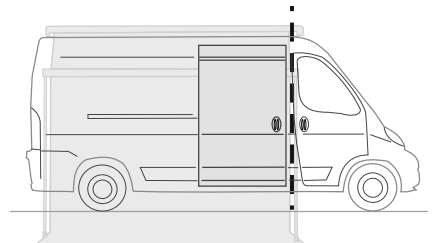
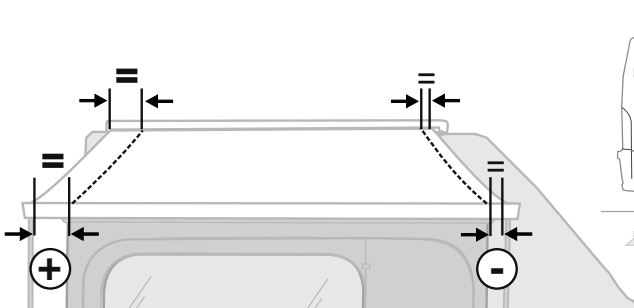


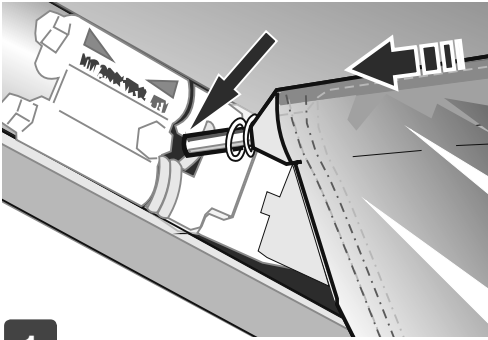
D Privacy Ultra Light 300/350/400



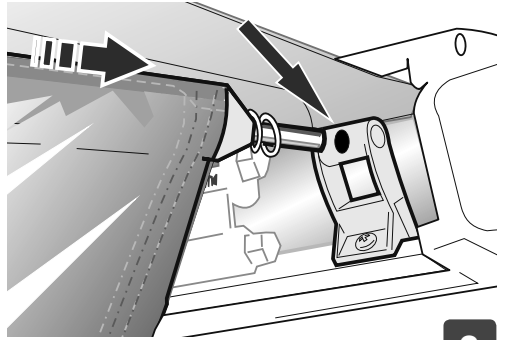
F65 / F65s 320 / 370 / 400

(DUCATO)

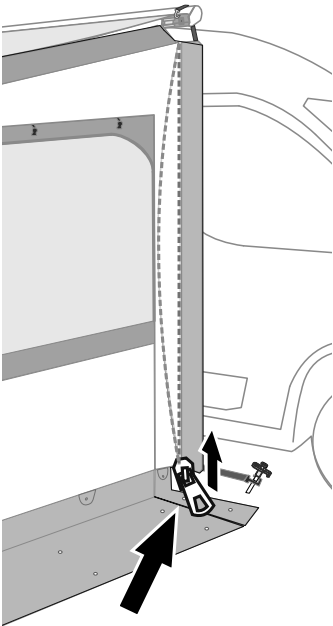




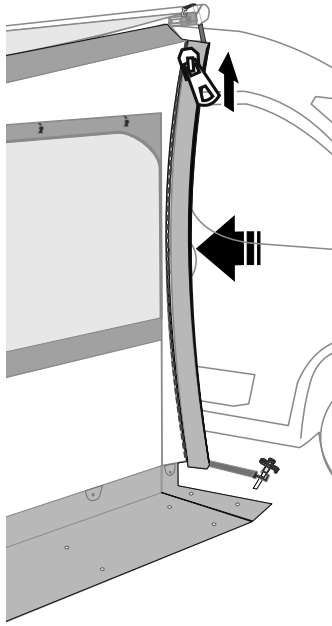
1



2

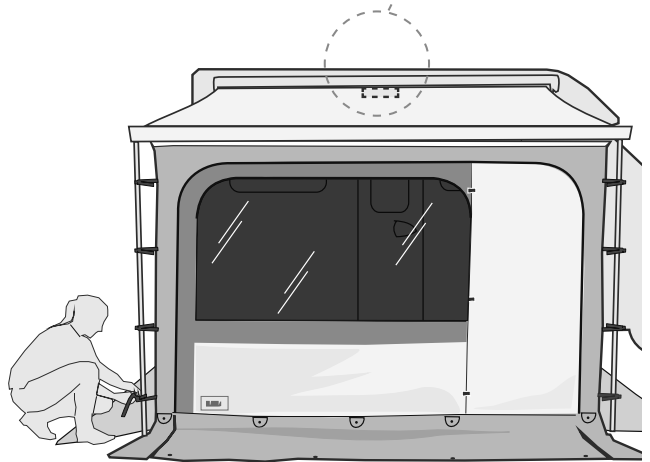
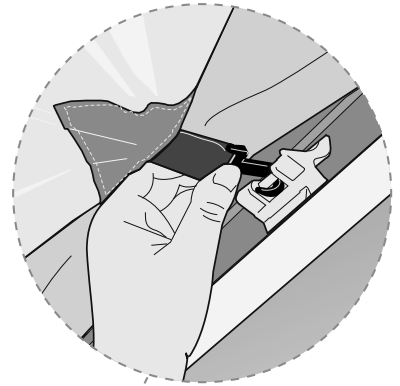
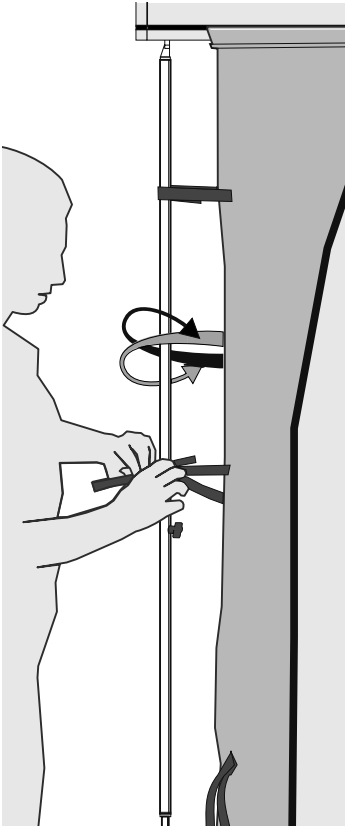
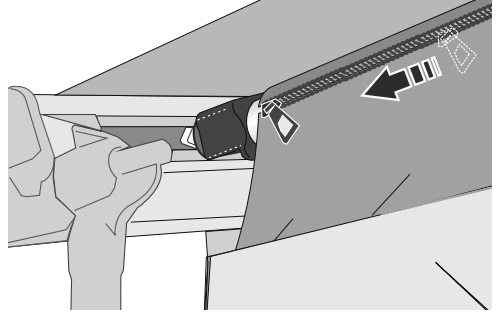
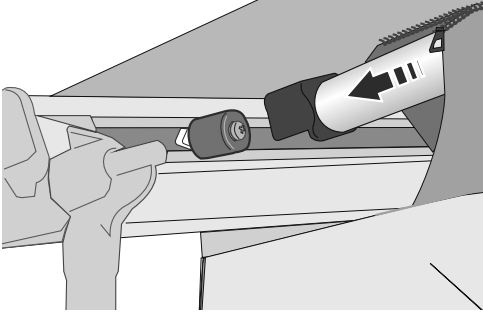


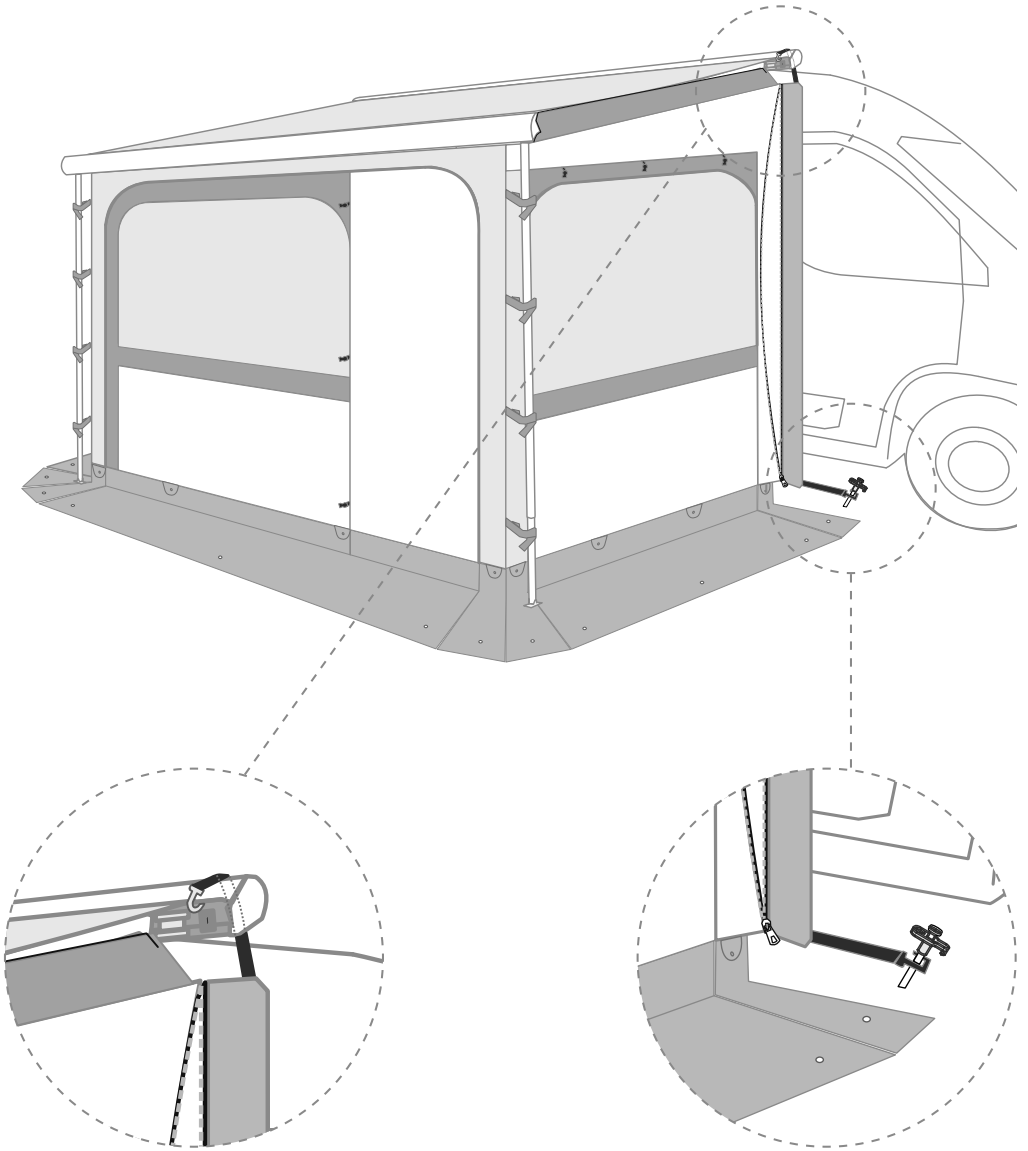
3



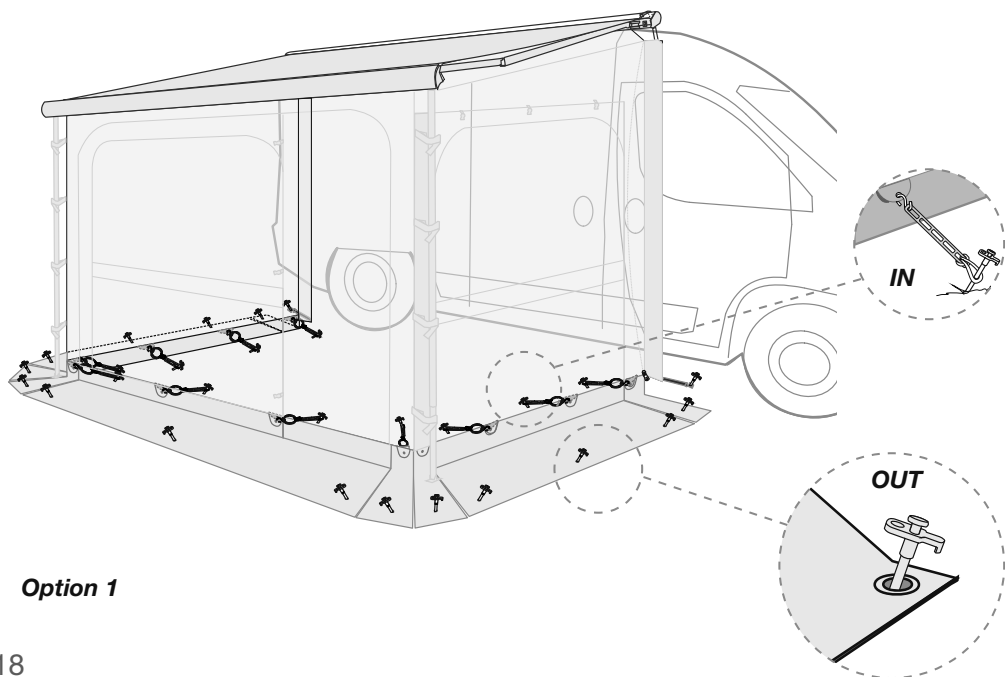
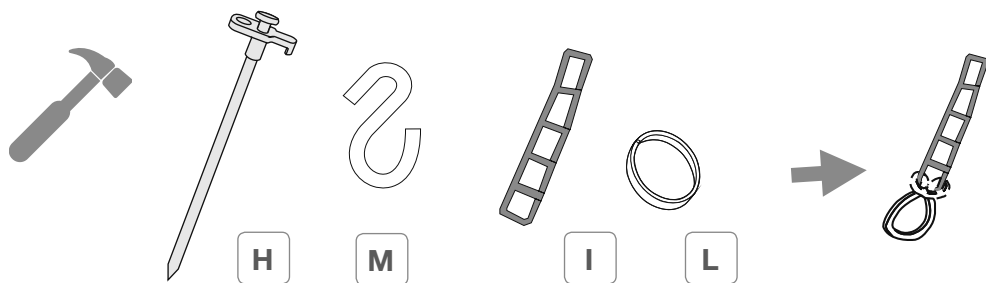
4

ALL MODELS





- EN** Before tapping, close the windows fastening them to the velcro at the bottom.
- DE** Schließen Sie die Fenster vor dem Abstecken, indem Sie sie unten am Klettverschluss befestigen.
- FR** Avant de planter les piquets, fermer et attacher les fenêtres à l'aide du velcro situé dans la partie inférieure.
- ES** Antes de montar, cerrar las ventanas sujetándolas al velcro en la parte inferior.
- IT** Prima di picchettare, chiudere le finestre fissandole al velcro nella parte inferiore.



Option 1

NL Sluit de ramen voor het plaatsen van piketten door ze aan de onderzijde aan het klittenband te bevestigen.

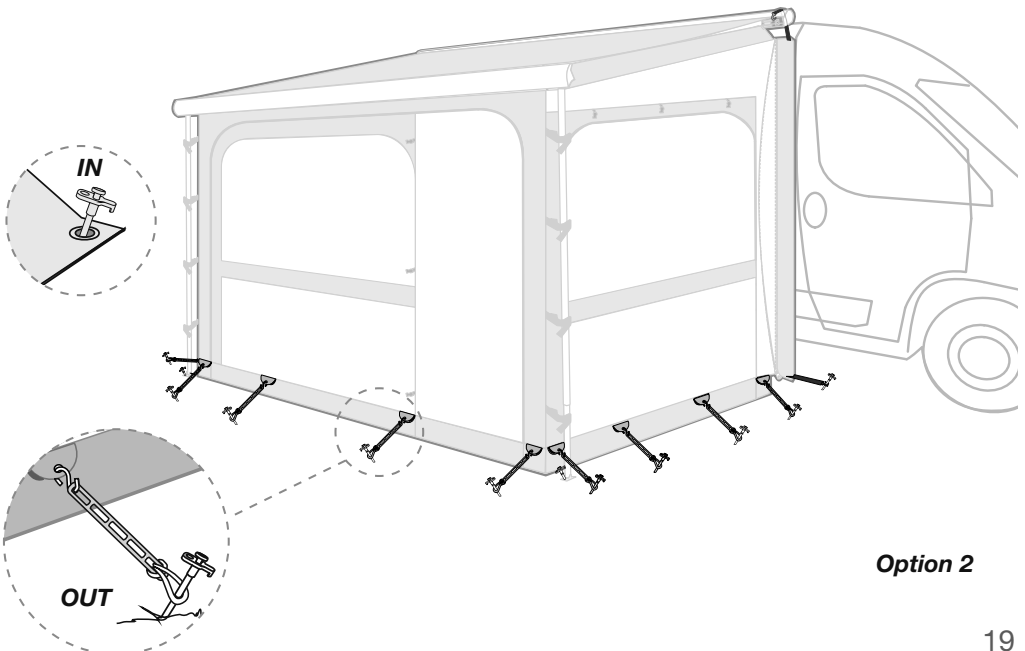
SV Innan du sätter upp stänger ska fönstren stängas genom att fästa dem till det nedre kardborrebandet.

DA Før pløkkerne slås i, skal vinduer lukkes ved at fastgøre dem på velcroen for neden.

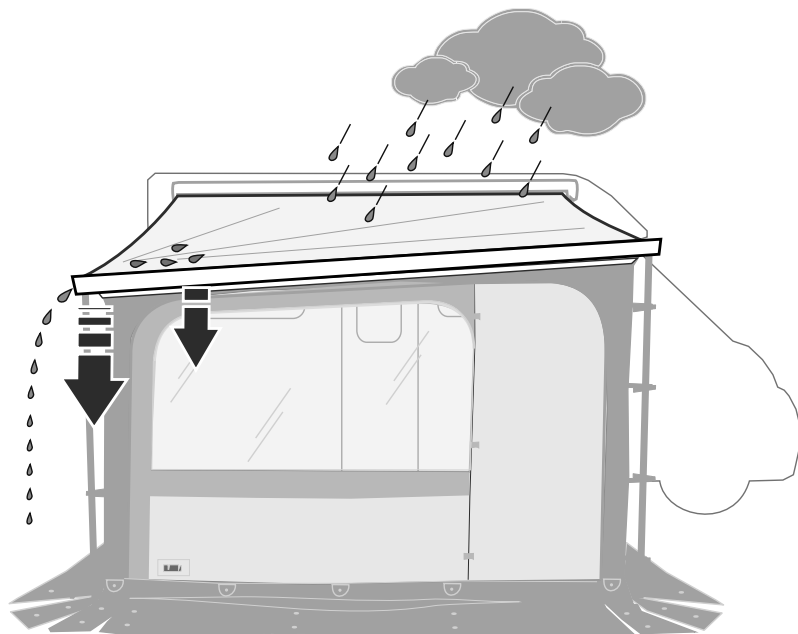
NO Før du setter i pluggene må du lukke vinduene ved å feste dem med borrelåsene i den nedre delen.

FI Ennen paalutusta sulje ikkunat kiinnittäen ne alaosassa olevaan tarranauhaan.

PT Antes de tamborilar, fechar as janelas fixando-as no velcro na parte inferior.



Option 2



EN In case of rain we recommend to lower a leg to allow the water to flow.

DE Bei Regen ist es ratsam einen Stützfuß tiefer zu setzen, so dass ein Wasserabfluss ermöglicht wird.

FR En cas de pluie, il est recommandé de baisser un pied du store pour que l'eau puisse s'écouler de l'autre côté.

ES En caso de lluvia, es aconsejable bajar una pata para que el agua fluya.

IT In caso di pioggia é consigliabile abbassare una palina per permettere all' acqua di defluire.

NL In geval van regen is het raadzaam om een stok te laten zakken zodat het water kan wegstromen.

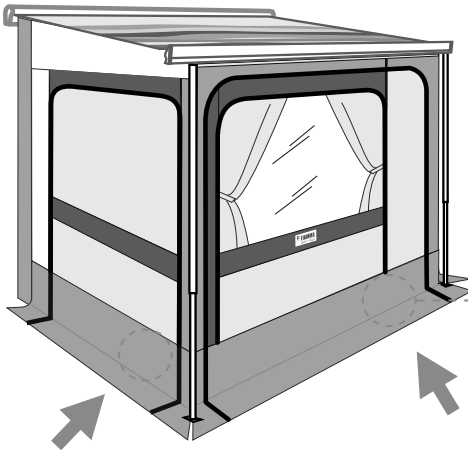
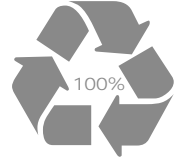
SV Det rekommenderas att en stång sänks vid regn så att vattnet kan rinna av.

DA Når det regner, anbefales det at sænke en af stængerne, så vandet kan løbe af.

NO I tilfelle av regn anbefaler vi at du senker en av stengene for at vannet skal kunne renne bort.

FI Sateen tapauksessa suositellaan laskemaan yhtä paalua, jotta vesi valua vapaasti.

PT Em caso de chuva é aconselhável baixar uma estaca para permitir à água defluir.



**ITEM
SERIAL NUMBER**



- EN** In case of problems please contact your local dealer indicating the data on the nameplate.
- DE** Bei Problemen bitte den Händler kontaktieren und die auf dem Etikett aufgeführten Daten mitteilen.
- FR** En cas de problème, contacter le revendeur et lui communiquer les informations reportées sur la plaquette.
- ES** En caso de cualquier problema, ponerse en contacto con su distribuidor local facilitando los datos sobre la placa.
- IT** In caso di problemi contattare il rivenditore di zona, comunicando i dati riportati sulla targhetta.
- NL** Raadpleeg uw lokale dealer in geval van problemen onder vermelding van de gegevens op het typeplaatje.
- SV** Vid problem, kontakta en lokal återförsäljare och uppge uppgifterna som står på typskylten.
- DA** Kontakt din lokale forhandler i tilfælde af problemer, og angiv oplysningerne på skiltet.
- NO** Ved problemer ta kontakt med den lokale forhandleren, og oppgi informasjonen på merkeplaten.
- FI** Mikäli ilmenee ongelmia, ota yhteys alueen jälleenmyyjään ja ilmoita kilvessä olevat tiedot.
- PT** Em caso de problemas contactar o revendedor de zona, comunicando os dados gravados na chapa.



Fiamma declines all responsibility for any personal injury and damage to property due to incorrect assembly or use of the product; it is suggested to keep the instructions inside the vehicle.
Keep the original packaging to be used in case of return

The assembly of the product must be carried out according to the assembly instructions: the product must not be modified in any way.

All our privacy closures are made with an high quality standard.

Apart from our strict quality controls, we also have our fabrics continuously controlled by independent institutes to ensure that the fabric is tear resistant, they can hold the weight of water, the colours don't fade and it is resistant against atmospheric agents.

To guarantee a perfect quality, the fabrics are waxed or laminated several times.
During this operation, single coloured pigments could move and thus create small bright spots in the material, which are only irregularities that are technically inevitable to avoid, but do not compromise the impermeability of the fabric.

Irregularities in weaving (such as knots and thickening) are due to unavoidable manufacturing tolerances and are not grounds for complaint; do not prejudice in any way the qualities of the Privacy.

Especially with light fabrics, folds may form that backlight seems dark.
They are irregularities of technically unavoidable materials due to the specific workings.

MAINTENANCE INSTRUCTIONS

The formation of condensation water inside of the veranda is due to oscillations between external and internal temperature, it can be reduced by using an airtight floor and with good ventilation.

Store the Privacy closure only if it is dry and possibly clean.

The remaining humidity could cause stains. If you are forced to close it when is still wet, after max. 12 hours reopen it to make it dry.
Most of the dirt is superficial and can be removed with clean water and a cloth or a brush.
If the fabric is very dirty, add some light cleaning detergent (Marseille soap). Any residual detergent on the fabric must be carefully rinsed.
Be aware never to use any aggressive chemical substances and never to clean the fabric with a high pressure machine.

Windows in transparent PVC :
Don't use detergents which contain alcohol or solvents. Wash it only with hot water and soft cloth.

Zippers: Subjected to continuous stress and wear. Open and close gently and slowly without tearing, avoiding excessive effort during fixing to the ground. Keep them sliding using a normal zipper spray.

Curtains: Wash at 30 ° C with mild detergent.

Accessories for curtains, hooks, eyelets and windscreens are items subject to wear. The duration depends on the stresses to which they are exposed.



DE

Fiamma lehnt jede Verantwortung für Personen- oder Sachschäden, die durch falsche Anbringung oder unsachgemäßen Gebrauch des Produktes verursacht wurden, ab. Es ist ratsam, die Anleitungen im Fahrzeuginneren aufzubewahren.

Bewahren Sie die Originalverpackung für den Fall der Rücksendung auf.

Das Produkt muss gemäß der Montageanleitung angebracht werden: das Produkt darf in keiner Weise verändert werden.

Alle unsere Privacy Vorzelte werden nach einem hohen Qualitätsstandard hergestellt.

Zusätzlich zu unseren strengen Qualitätskontrollen werden unsere Stoffe regelmäßig durch unabhängige Labors auf Reißfestigkeit, Wasserdruck, Lichtechtheit und Witterungsbeständigkeit geprüft.

Um absolute Dichte zu gewährleisten, wird das Gewebe mehrfach beschichtet oder laminiert. Dabei können sich einzelne Farbpigmente versetzen und es entstehen sehr kleine Lichtflecken auf der Gewebeoberfläche, die nur, technisch unvermeidbare Unregelmäßigkeiten im Gewebe sind, welche die Wasserdichtigkeit des Gewebes in keiner Weise beeinträchtigen.

Unregelmäßigkeiten im Gewebe (z.B. Knoten und Verdickungen) sind aufgrund Fertigungstoleranzen unvermeidbar und stellen keinen Grund zur Beanstandung dar; sie beeinträchtigen in keiner Weise die Qualität des Privacy.

Besonders bei hellen Stoffen können sich Falten bilden, die im Gegenlicht dunkel erscheinen.

Dabei handelt es sich um Materialunregelmäßigkeiten, welche durch spezifische Verarbeitungsschritte bedingt und somit unvermeidbar sind.

Witterungseinflüsse können im Laufe der Zeit zu Farbveränderungen führen.

PLEGE UND INSTANDHALTUNG

Die Bildung von Kondenswasser im Inneren des Vorzeltes ist ein Phänomen, das auf Schwankungen zwischen Außen- und Innentemperatur zurückzuführen ist, und kann durch die Verwendung eines hermetischen Fußbodens mit guter Belüftung reduziert werden.

Verstauen Sie das Privacy nur, wenn es trocken und so sauber wie möglich ist.

Restfeuchtigkeit kann Flecken verursachen. Wenn Sie dies dennoch feucht zusammenlegen und verstauen müssen, öffnen Sie dies nach maximal 12 Stunden damit es trocknen kann.

Der grösste Teil des Schmutzes ist oberflächlich und kann mit Wasser und einem sauberen Tuch oder einer Bürste entfernt werden. Wenn das Tuch stark verschmutzt ist, fügen Sie dem Wasser ein neutrales Reinigungsmittel hinzu (Marseille-Seife).

Eventuelle Waschmittelrückstände auf dem Gewebe müssen gründlich abgespült werden.

Verwenden Sie niemals aggressive Chemikalien oder Hochdruckreiniger.

Transparente PVC Fenster:

Verwenden Sie keine alkohol- oder lösungsmittelhaltigen Reinigungsmittel. Nur mit klarem Wasser und einem weichen Tuch waschen.

Reißverschlüsse: unterliegen einer ständigen Beanspruchung und Abnutzung. Öffnen und Schließen Sie diese sanft und langsam, ohne zu reißen, und vermeiden Sie übermäßige Anstrengung bei der Befestigung am Boden. Mit einem normalen Reißverschluss-Spray lässt sich der Reißverschluss fließend öffnen und schließen.

Vorhänge: mit delikatem Waschmittel bei 30° C reinigen.

Spannzubehör, Haken, Ösen und winddichte Laschen unterliegen dem Verschleiß. Die Lebensdauer ist abhängig von den Beanspruchungen, denen sie ausgesetzt sind.



Fiamma décline toute responsabilité en cas de dommages aux biens ou de lésions corporelles qui dériveraient d'un usage inapproprié de l'article. Conserver les notices à l'intérieur du véhicule.
Conserver l'emballage original pour un éventuel retour.

Respecter les consignes de montage contenues dans la notice ; ne jamais apporter de modifications.

Tous nos auvents Privacy sont réalisés dans le respect d'un standard de qualité élevé.

Outre nos contrôles de qualité très rigoureux, nous faisons régulièrement analyser nos tissus par des laboratoires indépendants afin de nous assurer de la bonne résistance aux déchirures, à la pression de l'eau, et pour garantir la tenue des couleurs et la résistance aux intempéries.

Pour garantir une tenue absolue, les tissus sont enduits et laminés plusieurs fois.

Durant cette opération, des pigments colorés peuvent se déplacer et créer sur la surface du tissu des petits points lumineux, qui sont de simples irrégularités du tissu techniquement inévitables mais qui ne compromettent en rien l'imperméabilité du tissu.

Des irrégularités au niveau du tissu (comme des nœuds ou des épaisseurs différentes) sont inévitables et dues au processus de fabrication ; elles ne constituent pas un motif de réclamation puisqu'elles n'affectent aucunement la qualité du Privacy.

Spécialement pour les tissus clairs, des plis sont susceptibles de se former et d'apparaître plus sombres à contre-jour.

Il s'agit d'irrégularités des matériaux techniquement inévitables et dues aux processus spécifiques de conception.

Au fil du temps, les agents atmosphériques sont susceptibles de provoquer des changements de couleur.

SOIN ET ENTRETIEN

La présence de condensation à l'intérieur de l'auvent est due à une différence de température entre l'intérieur et l'extérieur. La buée peut être réduite grâce à un sol plus hermétique et une bonne ventilation.

Ranger l'auvent Privacy seulement s'il est sec et, si possible, propre.

L'humidité restante peut provoquer des taches. Si l'auvent devait être replié encore humide, il est nécessaire de le « rouvrir » pour le faire sécher avant 12h au maximum.

La saleté est généralement superficielle et peut être éliminée à l'eau à l'aide d'un chiffon ou d'une brosse. Quand le tissu est très sale, ajoutez à l'eau un détergent neutre (savon de Marseille).

Rincer soigneusement les éventuels résidus de détergent présents sur le tissu.

N'utilisez jamais de produits chimiques agressifs ni d'appareils à haute pression pour le nettoyage.

Fenêtres en PVC transparent : Utiliser des détergents sans alcool ni solvant. Procéder au lavage à l'eau claire à l'aide d'un chiffon doux.

Fermetures Éclair : Au fil des utilisations et du temps, elles sont susceptibles de s'user. Les ouvrir et les fermer délicatement et lentement sans tirer dessus, évitant ainsi d'exercer une pression excessive durant les opérations de fixation au sol. Les entretenir à l'aide d'un spray lubrifiant pour fermetures Éclair.

Rideaux : Lavage à 30° C avec lessive pour linge délicat.

Accessoires de mise en tension, crochets et œillets sont sujets à une usure normale. Leur durée de vie dépendra des sollicitations auxquelles ils seront soumis.



ES

Fiamma declina toda responsabilidad por cualquier lesión personal y daño a la propiedad causado por el montaje o el uso incorrecto del producto; se sugiere mantener las instrucciones dentro del vehículo. Se recomienda guardar el embalaje original para que esté disponible en caso de devolución.

El montaje del producto debe llevarse a cabo según las instrucciones de montaje: el producto no debe modificarse de ninguna manera.

Todos nuestros cierres Privacy se producen con un alto estándar de calidad. Trás de pasar nuestros severos controles de calidad, nuestras lonas vienen controladas por institutos independientes para garantizar una tela completamente estanca a los desgarros, a la presión del agua, tienen colores duraderos, resistentes a la luz y al lavado.

Para garantizar un producto resistente, las telas vienen laminadas o untadas más veces. Durante esta operación los singulos pigmentos colorados pueden desplazarse y esto crea muy pequeños puntos luminosos, que son sólo irregularidades de los tejidos técnicamente inevitables y que no comprometen la impermeabilidad de la lona.

Las irregularidades en el tejido (como nudos y engrosamientos) se deben a tolerancias de fabricación inevitables y no son motivo de queja; no perjudican de ninguna manera la calidad del Privacy.

Especialmente en lonas claras, pueden formarse arrugas que contraluz parecen oscuras. Son irregularidades de material técnicamente inevitables.

Los agentes atmosféricos pueden causar cambios de color con el tiempo.

INSTRUCCIONES PARA LA CURA Y EL MANTENIMIENTO

La formación de agua de condensación dentro del toldo es un fenómeno debido a las oscilaciones entre la temperatura externa e interna, puede reducirse utilizando un piso hermético y con buena ventilación.

Guardar el cierre Privacy solo si está seco y posiblemente limpio.

La humedad residual puede causar manchas. Si aún se ve obligado a cerrarlo mojado, después de 12 horas como máximo, volver a abrirlo para que se seque.

La mayor parte de la suciedad es superficial y se puede eliminar con agua, un estropajo o un cepillo. Si la lona tuviese que ser demasiado sucia, añadir un detergente delicado al agua.

Cualquier detergente residual en el tejido debe enjuagarse cuidadosamente.

No use sustancias químicas agresivas y no use nunca un aparato para la limpieza de alta presión.

Ventanas de PVC transparente: No usar detergentes que contengan alcohol o solventes. Lavar solo con agua limpia y un paño suave.

Cremalleras: sujetas al estrés continuo, pueden desgastarse. Abrirlas y cerrarlas suavemente y despacio sin romperlas, evitando tensiones excesivas durante el anclaje a tierra. Usar uno spray para mantener las cremalleras deslizantes.

Cortinas: lavar a 30 ° C con un detergente suave.

Los accesorios para cortinas, ganchos, ojetas y pestañas cortavientos son artículos sujetos a desgaste. La duración depende de las tensiones a las que están expuestos.



Fiamma declina ogni responsabilità per eventuali lesioni personali e danni alle cose dovute al montaggio oppure all'uso errato del prodotto; si suggerisce di custodire le istruzioni all'interno del veicolo. Conservare l'imballo originale da utilizzare in caso di reso.

Il montaggio del prodotto deve essere eseguito rispettando le istruzioni di montaggio: il prodotto non deve essere modificato in alcun modo.

Tutte le nostre chiusure Privacy sono prodotte con uno standard qualitativo elevato.

Oltre ai nostri severi controlli della qualità, facciamo verificare periodicamente i nostri tessuti da laboratori indipendenti per accertarne la resistenza allo strappo, alla pressione dell'acqua, alla solidità della luce ed alla resistenza agli agenti atmosferici.

Per garantire una tenuta assoluta, i tessuti vengono spalmati o laminati più volte.

Durante questa operazione, singoli pigmenti colorati possono spostarsi e ciò crea sulla superficie dei tessuti piccolissimi punti luminosi, che sono solo irregolarità dei tessuti tecnicamente inevitabili e che non compromettono minimamente l'impermeabilità del tessuto.

Irregolarità nella tessitura (come nodi e ispessimenti) sono dovute a tolleranze di fabbricazione inevitabili e non sono motivo di reclamo; non pregiudicano in alcun modo le qualità della Privacy.

Specialmente con i tessuti chiari, possono formarsi pieghe che in controluce sembrano scure. Sono irregolarità dei materiali tecnicamente inevitabili dovute alle specifiche lavorazioni.

Gli agenti atmosferici possono nel tempo provocare cambiamenti di colore.

CURA E MANUTENZIONE

La formazione di acqua di condensa all'interno della veranda è un fenomeno dovuto a oscillazioni fra temperatura esterna ed interna, può essere ridotta utilizzando un pavimento ermetico e con una buona ventilazione.

Riporre la chiusura Privacy solo se è asciutta e possibilmente pulita.

L'umidità residua può provocare macchie. Se si è comunque costretti a richiuderla ancora umida, dopo 12 ore al massimo "riapirla" per farla asciugare.

La maggior parte dello sporco è superficiale e si può eliminare con acqua ed un panno pulito o una spazzola. Se il tessuto dovesse essere molto sporco, aggiungere un detersivo neutro all'acqua (sapone di Marsiglia).

Eventuali residui di detersivo sul tessuto devono essere accuratamente risciacquati.

Non utilizzare mai sostanze chimiche aggressive o apparecchi per la pulizia ad alta pressione.

Finestre in PVC trasparente:

Non usare detersivi contenenti alcol o solventi. Lavare solo con acqua pulita e un panno morbido.

Chiusure lampo: Sottoposte a continue sollecitazioni, sono soggette ad usura. Aprire e chiudere delicatamente e lentamente senza strappare, evitando uno sforzo eccessivo durante il fissaggio a terra. Mantenere scorrevoli utilizzando un normale spray per chiusure lampo.

Tendine: Lavare a 30° C con detersivo delicato.

Accessori per tendere, ganci, occhielli e linguette antivento sono articoli soggetti ad usura. La durata dipende dalle sollecitazioni a cui essi sono esposti.



NL

Fiamma wijst alle verantwoordelijkheid af voor persoonlijk letsel of materiële schade veroorzaakt door verkeerde montage of onjuist gebruik van het product; het is raadzaam om de instructies in het voertuig te bewaren. Bewaar de originele verpakking die in geval van retourzending moet worden gebruikt.

Het product moet volgens de montage-instructies gemonteerd worden: het product mag op geen enkele wijze gewijzigd worden.

Al onze Privacy sluitingen zijn van hoge kwaliteit.

Naast onze strenge kwaliteitscontroles laten we onze stoffen regelmatig door onafhankelijke laboratoria controleren om hun weerstand tegen scheuren, waterdruk, licht en verwerking te onderzoeken.

Om een volledige afdichting te garanderen worden de stoffen meerdere malen gecoat of gelamineerd.

Tijdens deze bewerking kunnen afzonderlijke kleurpigmenten zich verplaatsen wat zeer kleine lichtvlekken op het oppervlak van de stoffen creëert, die slechts onregelmatigheden van de stoffen zijn die technisch onvermijdelijk zijn en die op geen enkele wijze afbreuk doen aan de waterdichtheid van de stof.

Onregelmatigheden in het weven (zoals knopen en verdikkingen) zijn te wijten aan productietoleranties die onvermijdelijk zijn en vormen geen reden voor een klacht, daar ze op geen enkele wijze de kwaliteit van de Privacy beïnvloeden.

Vooraf bij lichte doeken kunnen vouwen ontstaan die donker lijken in tegenlicht.

Dit zijn onregelmatigheden van materialen die technisch onvermijdelijk zijn als gevolg van specifieke verwerkingen.

De weersinvloeden kunnen mettertijd kleurveranderingen veroorzaken.

VERZORGING EN ONDERHOUD

De vorming van condenswater in de veranda is een gevolg van temperatuurverschillen tussen buiten en binnen en kan worden gereduceerd door gebruik te maken van een goed geventileerde hermetische vloer.

Sluit de Privacy sluiting alleen als het doek droog en zo mogelijk ook schoon is.

Overblijvend vocht kan vlekken veroorzaken. Als u de luifel moet sluiten terwijl het doek nog vochtig is, dient u hem na maximaal 12 uur te 'heropenen' om het doek te laten drogen.

Het meeste vuil is oppervlakkig en kan met water en een schone doek of borstel verwijderd worden. Als de stof erg vuil mocht zijn, voeg dan een neutraal reinigingsmiddel toe aan het water (Marseillezeep). Was alle wasmiddelresten op het doek zorgvuldig weg.

Gebruik nooit agressieve chemicaliën of hogedrukreinigers.

Transparante PVC ramen:

Gebruik geen alcoholhoudende reinigingsmiddelen of oplosmiddelen. Was alleen met schoon water en een zachte doek.

Ritssluitingen zijn onderhevig aan continue belasting, dus ook aan slijtage.

Open en sluit voorzichtig en langzaam zonder te scheuren en vermijd overmatige inspanningen bij het bevestigen aan de grond. Smeer ritzen regelmatig met een normale ritsspray.

Luifels: wassen bij 30 °C met een mild reinigingsmiddel.

Accessoires voor het spannen, haken, ogen en tochtstroken zijn onderhevig aan slijtage.

Hun levensduur is afhankelijk van de belastingen waaraan ze worden blootgesteld.



Fiamma fransäger sig allt ansvar för eventuella skador på personer eller föremål som uppstår genom monteringen eller felaktig användning av produkten; vi rekommenderar att förvara instruktionerna inuti fordonet. Spara originalförpackningen inför en eventuell retursändning.

Montering av produkten måste utföras i enlighet med monteringsinstruktionerna: Produkten får inte förändras på något sätt.

Alla våra stängningar för garanterad ostördhet tillverkas med en hög kvalitetsstandard.

Vid sidan om våra stränga kvalitetskontroller låter vi regelbundet testa våra textilier i oberoende laboratorier för att bekräfta deras motståndskraft mot slitage, vattentryck, ljuspåverkan och atmosfärisk påverkan.

För att garantera absolut täthet blir textilerna belagda eller valsade flera gånger.

Under denna behandling kan enstaka färgpigment flytta sig och skapa mycket små ljusa punkter på textilytan. De utgör endast oregelbundenheter som är tekniskt oundvikliga och påverkar inte på något sätt tygets ogenomtränglighet.

Oregelbundenhet i vävnadens struktur (som knutar och förtjockningar) beror på oundvikliga tillverkningsstoleranser och är inte grund för klagomål och påverkar inte på något sätt ostördheten.

Speciellt med ljusa tyger kan verka mörka i motljus när det skapas veck. Detta är oregelbundenheter på materialen som tekniskt inte kan undvikas på grund av de specifika bearbetningarna.

Över tid kan färgförändringar uppstå genom atmosfärisk påverkan.

SKÖTSEL OCH UNDERHÅLL

Bildningen av kondensvatten på verandan är ett fenomen som beror på invändiga och utvändiga temperaturväxlingar och kan minskas med hjälp av ett hermetiskt golv och med en bra ventilation.

Sätt tillbaka stängningen för garanterad ostördhet när den är torr och om möjligt ren.

Kvarstående fukt kan orsaka fläckar. Om du måste stänga den när tyget fortfarande är fuktigt, öppna den igen inom högst 12 timmar för att låta den torka.

Smutsen är till största delen yttlig och kan avlägsnas med vatten och en ren trasa eller borste. Om tyget är mycket smutsigt kan du tillsätta ett neutralt rengöringsmedel till vattnet (tvålsåpa).

Eventuella rester av tvättmedel på tyget ska noggrant sköljas bort.

Använd aldrig aggressiva kemiska medel eller rengöringsapparater med högt tryck.

Fönster i genomskinlig PVC:

Använd inte tvättmedel med alkohol eller lösningsmedel. Tvätta endast med rent vatten och en mjuk trasa.

Dragkedja: utsätts för kontinuerliga belastningar och är föremål för slitage. Öppna och stäng försiktigt och långsamt utan att dra. Undvik att fästa till marken men för hög kraft. Smörj dragkedjorna med ett normalt spray för garanterad glidning.

Gardiner: tvätta i 30° C med delikat tvättmedel.

Tillbehör för gardiner, krokar, öglor och vindtäta flikar är artiklar som kan slitas ut. Varaktigheten beror på belastningarna som de utsätts för.



DA

Fiamma fralægger sig ethvert ansvar for personskade og skade på ejendom på grund af forkert montering eller anvendelse af produktet. Det anbefales at opbevare instruktionerne i køretøjet. Gem originalemballagen såfremt det bliver nødvendigt at sende produktet retur.

Produktet skal monteres i overensstemmelse med monteringsanvisningerne. Produktet må ikke ændres på nogen måde.

Alle vores Privacy-lukninger er produceret efter en høj kvalitetsstandard.

Ud over vores egne strenge kvalitetskontrol får vi med jævne mellemrum vores stoffer kontrolleret på uafhængige laboratorier for at sikre deres bestandighed mod rivning, vandtryk, lyspåvirkning og modstandsdygtighed over for vind og vejr.

For at garantere en absolut forsegling bliver stofferne overtrukket eller lamineret flere gange.

Under denne forarbejdning kan enkelte farvede pigmenter flytte sig, og dette skaber små lyse punkter i stoffet, som kun er uregelmæssigheder i stoffet, der er teknisk uundgåelige, og som ikke på nogen som helst måde påvirker stoffets tæthed.

Uregelmæssigheder i vævningen (såsom knuder og fortykning) skyldes uundgåelige fremstillingstolerancer og er ikke grund til klage. De påvirker på ingen måde kvaliteten af Privacy.

Specielt med lyse stoffer kan der dannes folder, der i modlys virker mørke. Det er uregelmæssigheder i materialet, som er teknisk uundgåelige på grund af de specifikke forarbejdninger.

Vind og vejr kan med tiden medføre, at farven ændrer sig.

PLEJE OG VEDLIGEHOLDELSE

Dannelsen af kondensvand indvendigt i verandaen er et fænomen, som skyldes udsving mellem den udvendige og den indvendige temperatur. Det kan reduceres ved hjælp af et hermetisk gulv og med god ventilation.

Læg kun Privacy-lukningen væk, hvis den er tør og helst også ren.

Restfugtighed kan forårsage mærker. Hvis det alligevel er nødvendigt at lukke den, mens stoffet endnu er fugtigt, skal man efter højst 12 timer åbne den igen, så den kan tørre.

Størstedelen af skidt og snavs er overfladisk og kan fjernes med vand og en ren klud eller børste.

Hvis stoffet er meget snavset, tilsættes et neutralt rengøringsmiddel til vandet (brun sæbe).

Eventuelle rester af rengøringsmiddel på stoffet skal skylles omhyggeligt af.

Brug aldrig stærke kemikalier eller højtryksrensingsudstyr.

Vinduer i gennemsigtig PVC:

Brug ikke rengøringsmidler der indeholder alkohol eller opløsningsmidler.

Vask kun med rent vand og en blød klud.

Lynlukninger: Hvis de udsættes for løbende påvirkninger, bliver de slidte. Åbn og luk forsigtigt og langsomt uden at rive. Undgå at bruge for stor kraft ved fastgøring på jorden. Sørg for at de kører uden problemer med en normal spray til hurtiglukninger.

Stofpaneler: Vask ved 30° C med et skånsomt vaskemiddel.

Strammeordninger, kroge, øjer og opbindingsstropper er dele som med tiden bliver slidt. Deres holdbarhed afhænger af, hvilke belastninger de bliver udsat for.

**NO**

Fiamma fraksriver seg alt ansvar for eventuelle skader på personer eller gjenstander som skyldes feil montering eller bruk av produktet. Vi anbefaler at du oppbevarer instruksjonene inne i kjøretøyet. Ta vare på originalemballasjen i tilfelle av retur.

Montering av produktet må skje i henhold til monteringsinstruksjonene. Produktet må ikke endres på noen måte.

Alle våre Privacy-lukninger er produsert med en høy kvalitetsstandard. I tillegg til våre strenge kvalitetskontroller kontrollerer vi regelmessig stoffene våre hos uavhengige laboratorier for å garantere at de er resistente mot ødeleggelser, vanntrykk, sollys og at de tåler vær og vind.

For å garantere perfekt resistent smøres eller lamineres stoffene flere ganger. Under denne operasjonen vil enkelte fargepigmenter kunne flytte seg, og dette skaper bittesmå lysende punkter i overflaten på stoffene, som kun er teknisk uunngåelige uregelmessigheter i stoffene og som ikke har noen som helst innvirkning på stoffenes vannetthet.

Uregelmessigheter i stoffet (slik som knytter eller tykkere partier) skyldes uunngåelige produksjonstoleranser og kan ikke være grunnlag for klager. De har ingen som helst innvirkning på kvaliteten av Privacy-markisen.

Særlig på lyse stoffer vil det kunne dannes bletter som virker mørkere i motlys. Dette er uregelmessigheter i materialene som er teknisk uunngåelige og som skyldes de spesifikke bearbeidingene.

Vær og vind vil over tid kunne forårsake fargeendringer.

STELL OG VEDLIKEHOLD

At det dannes kondensvann inne i verandaen er et fenomen som skyldes forskjellen mellom den innvendige og den utvendige temperaturen, og kan reduseres ved å bruke et hermetisk gulvbelegg og en god ventilasjon.

Legg bort Privacy-lukningen først når den er tørr og om mulig ren. Restfuktigheten kan forårsake flekker. Hvis du likevel må lukke markisen mens den fremdeles er fuktig må du åpne den igjen etter maks. 12 timer for å la den tørke.

Det meste av skitten er overfladisk og kan fjernes med vann og en ren klut eller børste. Hvis stoffet skulle være svært skittent kan du tilsette litt nøytralt vaskemiddel (grønnsåpe). Eventuelle vaskemiddelrester på stoffene må skylles skikkelig bort. Bruk aldri aggressive kjemiske stoffer eller apparater for rengjøring med høyt trykk.

Vinduer i gjennomsiktig PVC:

Ikke bruk vaskemidler som inneholder alkohol eller løsemidler. Vask kun med rent vann og en myk klut.

Glidelås: Siden de stadig brukes er de gjenstand for slitasje. Åpne og lukke forsiktig, uten å rive, og unngå overdreven kraft når du fester produktet til bakken. Hold glidelåsene velfungerende ved hjelp av en normal spray for glidelåser.

Markiser: Vaskes ved 30° C med mildt vaskemiddel.

Tilbehør for stramming, kroker, øyebolter og vindklaffer er elementer som er gjenstand for slitasje. Varigheten avhenger av belastningene de utsettes for.



Fiamma kieltäytyy kaikesta vastuusta mahdollisissa henkilö- ja esinevahingoissa, jotka aiheutuvat tuotteen virheellisestä asennuksesta tai käytöstä. Säilytä käyttöohjeet ajoneuvossa. Säilytä alkuperäinen pakkaus mahdollista palautusta varten.

Tuotteen asennus on suoritettava asennusohjeita noudattaen: tuotetta ei saa muuttaa millään tavalla.

Kaikki meidän Privacy-sulkulaitteet on valmistettu täyttäen korkeat laatuvaatimukset. Meidän oman tiukan laadunvalvonnan lisäksi lähetämme säännöllisin väliajoin kankaamme tutkittavaksi riippumattomiin laboratorioihin, jotta varmistamme niiden vetomurtolujuuden, kestävyuden veden paineelle, auringonvalolle ja sään vaikutuksille.

Ehdottoman pitävyyden takaamiseksi kankaat päällystetään tai laminoidaan useampia kertoja. Tämän toimenpiteen aikana yksittäiset värjätyt pigmentit voivat siirtyä ja tämä aikaansaa kankaiden pinnalle pienenpieniä vaaleita pisteitä. Näitä kankaiden pieniä epäsäännöllisyyksiä on käytännössä teknisesti mahdotonta välttää ja ne eivät vaikuta millään tavalla kankaan vedenpitävyyteen.

Kankaan epäsäännöllisyydet (kuten solmut ja paksuuntumat) johtuvat valmistuspoikkeamista, joita ei voi välttää ja jotka eivät aikaansaa valitusoikeutta. Ne eivät vaaranna millään lailla Privacyn laatua.

Erityisesti vaaleisiin kankaisiin saattaa muodostua taitteita, jotka näyttävät tummilta vastavalossa. Näitä materiaalien epäsäännöllisyyksiä on teknisesti mahdotonta välttää ja ne ovat seurausta erityistyöstöstä.

Ilmastotekijät voivat aiheuttaa ajan kanssa värimuutoksia.

HOITO JA YLLÄPITO

Tiivistyneen veden muodostuminen verannan sisäpuolelle on ilmiö, joka johtuu ulko- ja sisälämpötilojen vaihtelusta. Sitä voidaan vähentää käyttämällä ilmatiivistä lattiapintaa sekä hyvää tuuletusta.

Varastoi Privacy-sulkulaite ainoastaan, jos se on kuiva ja mahdollisimman puhdas. Jäämökosteus saattaa aiheuttaa tahroja. Jos se on kuitenkin suljettava sen ollessa vielä kostea, kuivaa se enintään 12 tunnin kuluessa "avaamalla" se uudelleen.

Suurin osa liasta on pintalikkaa ja se voidaan poistaa vedellä sekä puhtaalla liinalla tai harjalla. Jos kangas on erittäin likainen, lisää veteen mietoa pesuainetta (Marseille-saippua). Mahdolliset kankaassa olevat pesuainejäämät on huuhdeltava huolellisesti. Älä käytä koskaan voimakkaita kemiallisia aineita tai korkeapainepesureita.

Läpinäkyvät PVC-ikkunat:

Älä käytä alkoholia tai liuottimia sisältäviä pesuaineita. Pese ainoastaan puhtaalla vedellä ja pehmeällä liinalla.

Vetoketjut: Jatkuvasti käytettyinä ne altistuvat kulumiselle. Avaa ja sulje varovasti ja hitaasti nykimättä ja repimättä sekä välttämällä liiallista voimaa maahan kiinnityksen aikana. Säilytä luistavina käyttämällä normaalia vetoketjuille tarkoitettua suihketta.

Markiisit: Pese 30 °C:ssä ja käytä mietoa pesuainetta.

Ripustuksen lisävarusteet, koukut, silmukat ja kielekkeet tuulta vastaan ovat kulumiselle altistuvia osia. Kestävyys riippuu rasituksesta, jolle ne altistuvat.



Fiamma declina quaisquer responsabilidades por eventuais lesões pessoais e danos nos bens devidos à montagem ou ao uso errado do produto; aconselhamos a guardar as instruções no interior do veículo. Guardar a embalagem original a utilizar em caso de devolução.

A montagem do produto deve ser executada respeitando as instruções de montagem: o produto não deve ser modificado de forma alguma.

Todos os nossos fechos Privacy são produzidos com um padrão qualitativo elevado. Além dos nossos severos controlos da qualidade, mandamos verificar periodicamente os nossos tecidos por laboratórios independentes para certificar a sua resistência aos rasgos, à pressão da água, à solidez da luz e à resistência aos agentes atmosféricos.

Para garantir uma impermeabilidade absoluta, os tecidos são espalmados ou laminados várias vezes. Durante esta operação, pigmentos coloridos individuais podem deslocar-se e isto cria na superfície dos tecidos ínfimos pontos luminosos, que são apenas irregularidades dos tecidos tecnicamente inevitáveis e que não comprometem minimamente a impermeabilidade do tecido.

Irregularidade na tecelagem (tais como: nós e espessamentos) são devidas a tolerâncias de fabrico inevitáveis e não são motivo de reclamação; não prejudicam de modo algum as qualidades da Privacidade.

Especialmente com os tecidos claros, podem formar-se dobras que em contraluz parecem escuras. São irregularidades dos materiais tecnicamente inevitáveis devidas às laborações específicas.

Os agentes atmosféricos, com o tempo, podem provocar mudanças de cor.

CUIDADOS E MANUTENÇÃO

A formação de água de condensação no interior da varanda é um fenómeno devido a oscilações entre temperatura externa e interna, pode ser reduzida utilizando um pavimento hermético e com uma boa ventilação.

Guardar o fecho Privacy só se estiver seco e possivelmente limpo.

A humidade residual pode provocar manchas. Se, de qualquer forma, forem obrigados a fechá-lo ainda húmido, após 12 horas, no máximo, “voltar a abri-lo” para o deixar secar.

A maioria da sujidade é superficial e pode ser eliminada com água e um pano limpo ou uma escova. Se o tecido estiver muito sujo, adicionar um detergente neutro à água (sabão de Marselha).

Eventuais resíduos de detergente no tecido devem ser cuidadosamente enxaguados.

Nunca utilizar substâncias químicas agressivas ou aparelhos para a limpeza de alta pressão.

Janelas de PVC transparente:

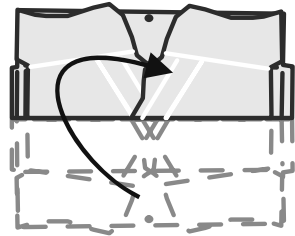
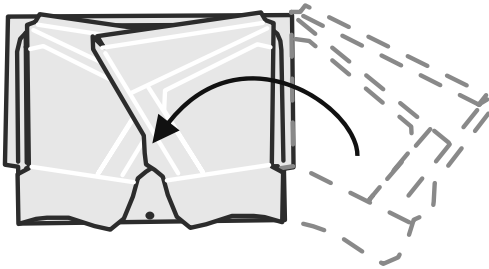
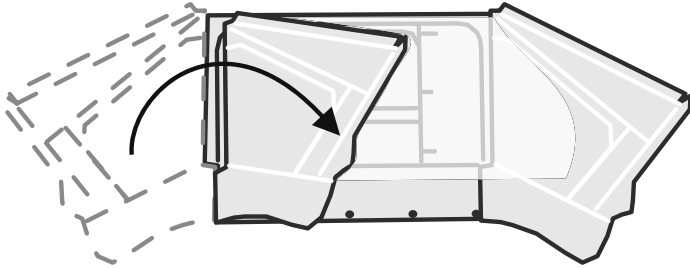
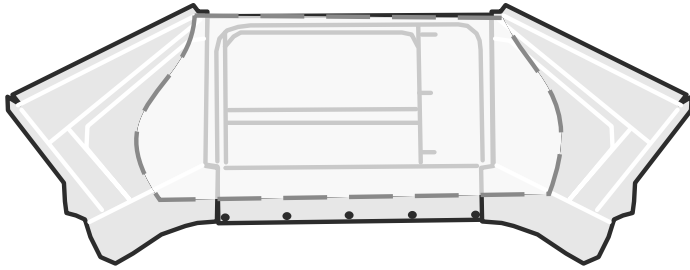
Não utilizar detergentes com álcool ou solventes. Lavar só com água limpa e um pano macio.

Fechos-éclaires: Submetidos a contínuas solicitações, estão sujeitos a desgaste. Abrir e fechar delicada e lentamente sem rasgar, evitando um esforço excessivo durante a fixação no solo. Mantê-los deslizantes utilizando um normal spray para fechos-éclaires.

Cortinas: Lavar a 30° C com detergente delicado.

Acessórios para cortinas, ganchos, olhais e linguetas antivento são artigos sujeitos a desgaste.

A duração depende das solicitações a que eles estão expostos.



**Skirting Motorhome**

tem No. 98655-090

Skirting Caravan

tem No. 98655-084

Skirting VW T5/T6

tem No. 98655-387

Skirting Ducato

tem No. 98655-405

Kit Repair Plus

Item No. 98655-466

Curtains Kit Smoke

Item No. 98655A484

Tie Down Yellow

Item No. 98655-128

Tie Down Black

Item No. 98655-129

Door Pole F45

Item No. 05161-02-

Rafter LED

Item No. 98655-850

Kit Poles

Item No. 06537-01-



- EN Warranty Fiamma**
In case of defects with regards to materials and manufacturing, the customer is entitled to the warranty in accordance with local laws and regulations of the country in which the product was purchased.
- DE Garantie Fiamma**
Im Falle einer Mangelhaftigkeit der Ware, kann der Verbraucher unter den erforderlichen Voraussetzungen gegenüber dem Verkäufer von dem Garantieanspruch zu den festgelegten Bedingungen gemäss den lokalen Rechtsvorschriften Gebrauch machen.
- FR Garantie Fiamma**
En cas d'un défaut de conformité du produit, le consommateur pourra faire valoir ses droits de recours en garantie selon les modalités prévues par les dispositions légales locales, pour autant que les conditions de recours soient satisfaites.
- ES Garantía Fiamma**
En caso de fallos o defectos de material y de fabricación, el cliente puede hacer valer la garantía de acuerdo con las leyes y reglamentaciones del país en el que el producto haya sido comprado.
- IT Garanzia Fiamma**
In caso di difetto di conformità dei beni, il consumatore potrà far valere nei confronti del venditore la garanzia secondo le modalità previste dalle disposizioni di legge locali, ove ne ricorrano i presupposti.
- NL Fiamma garantie**
In het geval van gebrek aan overeenstemming van de goederen kan de consument zich beroepen op de wettelijke garantie ten opzichte van de verkoper, zoals vastgelegd in de plaatselijke regelgeving, indien de omstandigheden dit rechtvaardigen.
- SV Fiamma-garanti**
Vid brister på varorna kan konsumenterna åberopa garantin i enlighet med lokal lagstiftning, om omständigheterna berättigar detta.
- DA Garanti Fiamma**
I tilfælde af defekter, hvad angår materialer og fremstilling, er forbrugeren berettiget til forhandlergarantien i henhold til lokale love og bestemmelse i det land, hvori produktet blev fremstillet.
- NO Fiammas garanti**
I tilfelle av defekter ved varene kan forbrukeren fremme sine rettigheter i henhold til garantien overfor forhandleren, i henhold til de reglene som er fastsatt i lokale lover, der forutsetningene for dette er til stede.
- FI Fiamma-takuu**
Jos tuotteiden vaatimustenmukaisuudessa havaitaan puutteita, kuluttaja voi vaatia myyjältä takuun mukaisia oikeuksia paikallisen lainsäädännön puitteissa, mikäli vaatimus on perusteltu.
- PT Garantia Fiamma**
Em caso de defeito de conformidade dos bens, o consumidor poderá fazer valer, em relação ao vendedor, a garantia segundo as modalidades previstas pelas disposições de lei locais, se existirem os pressupostos para tal.



GO_IS_98690-924_revD



Fiamma S.p.A. - Italy

Via San Rocco, 56

21010 Cardano al Campo (VA)

fiamma.com

All rights reserved.

Fiamma S.p.A.

reserves the right to modify at any time,
without notice, prices, materials,
specifications and models or to cease
production of any model.